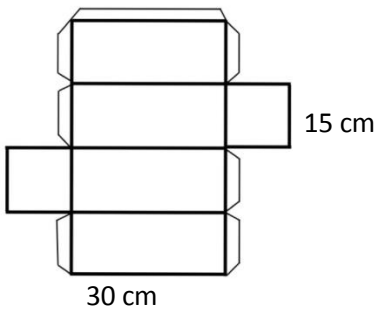
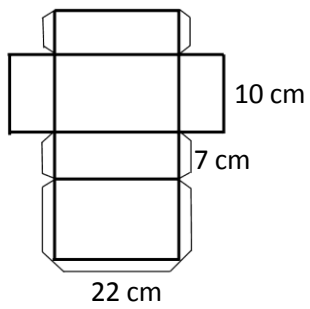
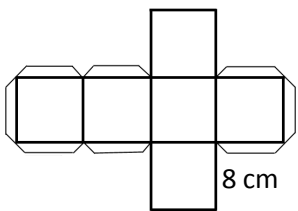
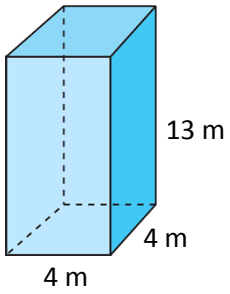
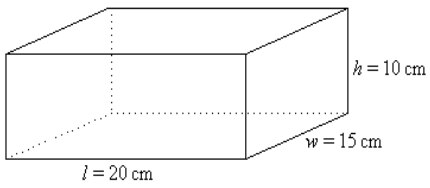
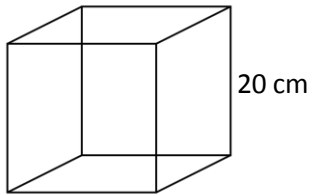
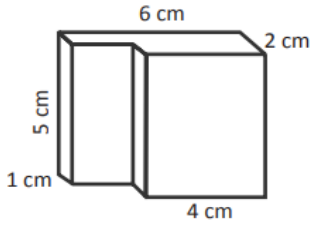


Nombre: _____ Curso: 6º ____ Fecha: _____

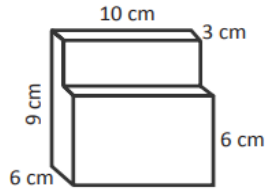
I. CALCULA LA SUPERFICIE Y EL VOLUMEN DE TODOS LOS CUERPOS.



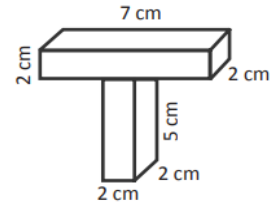
II. CALCULA EL VOLUMEN DE CADA CUERPO



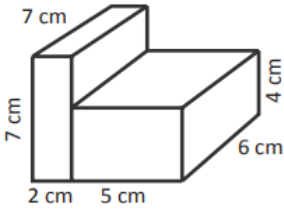
Volumen



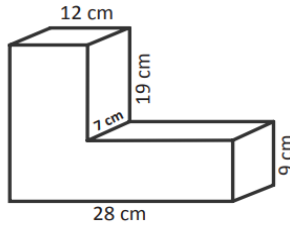
Volumen



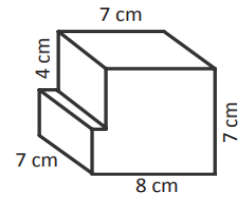
Volumen



Volumen



Volumen



Volumen

III. DESARROLLA LOS SIGUIENTES PROBLEMAS.

1. ¿Cuál es el área total de un cubo de arista 14 cm?

2. ¿Cuál es la arista de un cubo de superficie 384m?

3. La superficie de un prisma de largo 10 cm, ancho 7 cm y alto 15 es:

4. Si tres de las caras de un paralelepípedo tienen áreas de 21 cm^2 , 18 cm^2 y 42 cm^2 ¿Cuál es el área del paralelepípedo?

5. Si dos de las caras de un prisma cuadrangular tienen áreas de 25 m^2 y 81 m^2 ¿Cuál es el área total del prisma?

6. ¿Cuál es la capacidad de una caja con forma de cubo cuya arista mide 60 cm?